

Standard előkészítők

1 medencés mosogató elem bal oldali csepegtetővel, szekrényrel, 1200mm

TERMÉK #

MODELL #

NÉV #

SIS #

AIA #



132929 (MARMSXN)

1 medencés mosogató elem
bal oldali csepegtetővel,
szekrényrel, 1200mm

Rövid leírás

Termék szám

Rozsdamentes acél konstrukció. Rozsdamentes acél belső hegesztett keret. AISI 304 rozsdamentes acélból készült 50 mm magasságú fedlap. 100mm-es felhajtás. A csepegtető rész alatt pult alatti mosogatógép helyezhető el. Hangelyelő, zsanérozott ajtó. AISI 304 rozsdamentes acélból készült alsó panel. Állítható magasságú középső polc. AISI 304 m. acélból készült medence túlfolyócsővel és leürítő nyílással. Állítható magasságú lábakkal szállítva.

Fő jellemzők

- Tartósság, stabilitás, megbízhatóság jellemzi.

Konstrukció

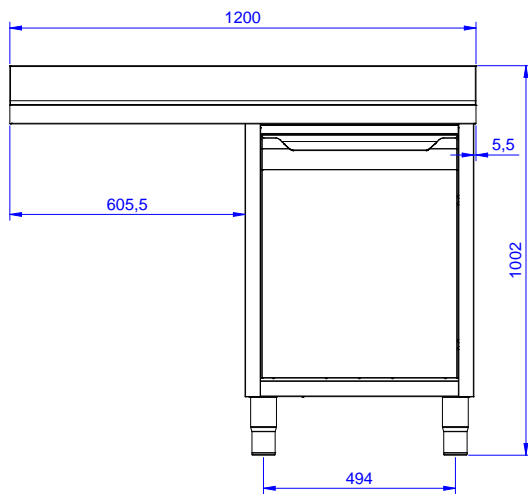
- Rozsdamentes acél belső, hegesztett keret.
- 50 mm-es fedlap AISI 304 rozsdamentes acélból, 18 mm-es hangelyelő réteggel.
- Megerősített oldal és alsó panel AISI 304 rozsdamentes acélból.
- AISI 304 rozsdamentes acél lábak, 200 mm magasságúak és 54 mm átmérőjűek, magasságuk -50/+30mm között állítható.
- A leürítő terület használható szárításhoz is.
- 100 mm-es felhajtás.
- Rozsdamentes acél konstrukció.
- A csepegtető alá pult alatti mosogatógép helyezhető.
- Zsanérozott ajtó hangelyelő belső panellel, AISI 304 rozsdamentes acélból készült zsanérral rögzítve.
- Csapok széles választéka érhető el a különféle igényeknek megfelelően.

Opcionális tartozékok

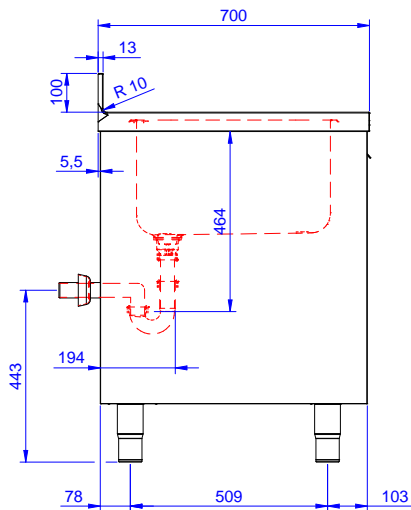
- Kerék egységcsomag szekrényekhez, 4 kerék (2 fékezhető), átmérő=1000mm PNC 855299
- Könyökkel működtetett keverő csap, 3/4" "586338 PNC 855322
- Könyökkel működő keverőcsap, 3/4" egy lyukas PNC 855323
- Lábbal működő keverő csaptelep, hideg és melegvízes pedálok, 3/4" " 511060 PNC 855328
- Könyökkel kezelhető keverőcsap 3/4" egylyukú PNC 855374
- Könyökkel kezelhető keverőcsap, rövid 3/4" egylyukú PNC 855375
- - NOT TRANSLATED - PNC 855382
- - NOT TRANSLATED - PNC 855383
- - NOT TRANSLATED - PNC 855384
- - NOT TRANSLATED - PNC 855385
- - NOT TRANSLATED - PNC 855386
- - NOT TRANSLATED - PNC 855387
- - NOT TRANSLATED - PNC 855388
- - NOT TRANSLATED - PNC 855389
- - NOT TRANSLATED - PNC 855390
- Szimpla műanyag lefolyó szifon2" PNC 895313

Jóváhagyás

Előlnézet

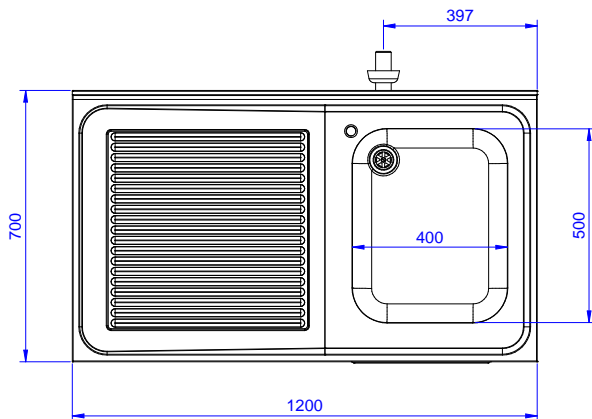


Oldalnézet



D = Leürítés

Felülnézet


Leürítés:

Leürítés pozíciója: Bal

Technikai információ:

Szekrény szélessége:	1145 mm
Szekrény mélysége:	645 mm
Szekrény magassága:	385 mm
Külső méretek, szélesség:	1200 mm
Külső méretek, mélység:	700 mm
Külső méretek, magasság:	1000 mm
Felhajtás méretek, magasság:	100 mm
Felhajtás méretek, mélység:	13 mm
Felhajtás méretek, sugár:	R=10
Medencék száma	1
Medence méretei	400x500xH300
Ajtók száma és típusa:	1 Zsanéros
Fedlap vastagsága:	50 mm
Nettó súly:	55 kg

 Standard előkészítők
 1 medencés mosogató elem bal oldali csepegtetővel, szekrényel,
 1200mm

A vállalat fenntartja a jogot arra, hogy előzetes bejelentés nélkül változtatást hajtson végre a termékeken. A nyomtatás idején minden információ megfelelő.